

ЗОНАЛЬНЫЕ КЛАПАНЫ СЕРИИ 3131
ДЛЯ УПРАВЛЕНИЯ ФАНКОЙЛАМИ

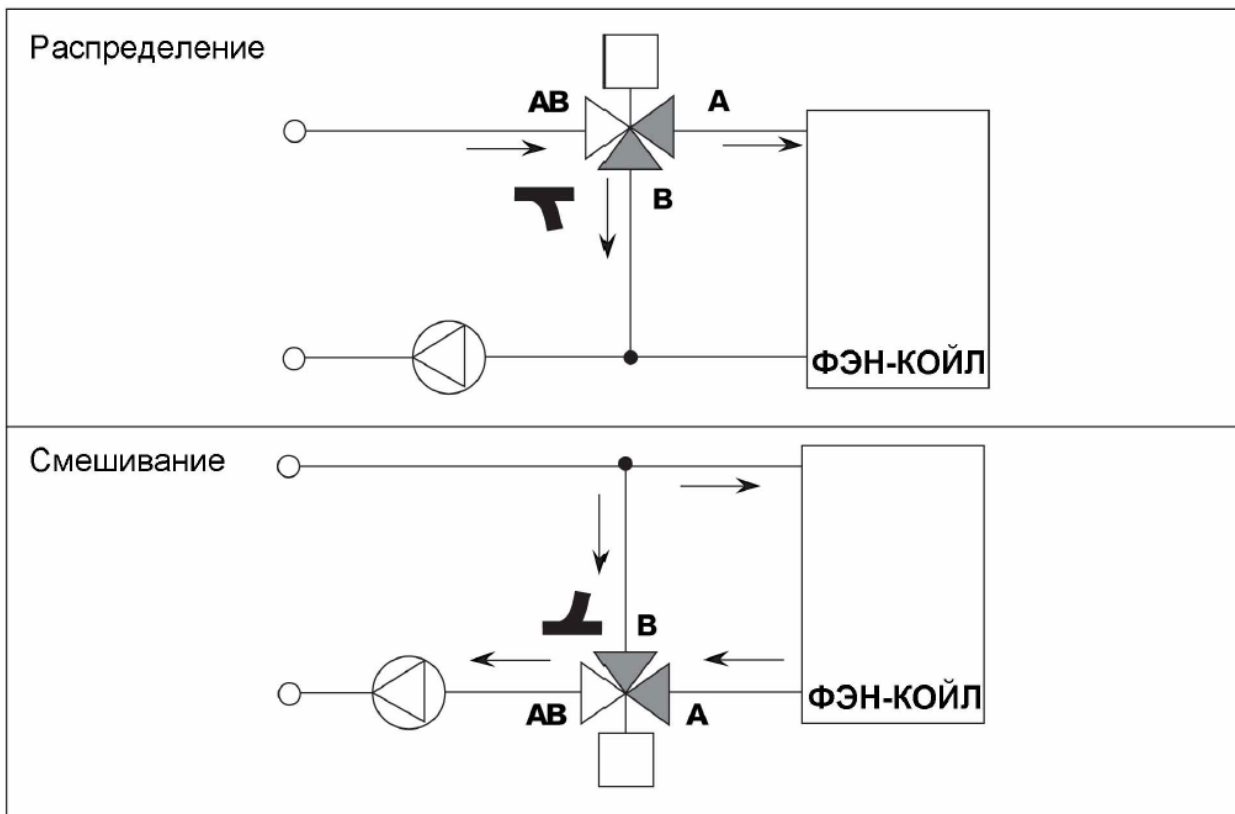


Watts Industries Deutschland GmbH
Godramsteiner Hauptstraße 167 · 76829 Landau · Germany
Tel. +49 6341 9656-0 · Fax +49 6341 9656-340
E-Mail: WIDE@wattswater.com
www.watts-water.eu · www.wattsindustries.ru

Назначение и область применения

Зональные 3-ходовые клапаны серии 3131 предназначены для регулирования расхода горячей или холодной воды в системах отопления / кондиционирования. 2-х точечный сервопривод (например 22СХ, 26LC) служит в качестве исполнительного устройства для открытия или закрытия клапана по команде термостата.

Клапаны серии 3131 могут работать как в режиме распределения, так и в режиме смешивания жидкостей:



Комплект поставки

- Клапан
- Упаковка
- Инструкция
-

Технические данные

Технические характеристики	
Рабочая температура	4°C - 110°C
Рабочая жидкость	Вода, вода с содержанием гликоля до 50%
Ход штока	2,5мм
Утечка через байпас	≤0,02% Kvs
Макс. рабочее давление	16 бар
Присоединение привода	M30x1,5

Материалы	
Корпус	Латунь CW617N
Шток	Никелированная латунь
Пружина	Нержавеющая сталь
Уплотнение	EPDM

Артикул	Тип	DN	Вес, г
10001546	313112	1/2" HP	200
10001547	313134	3/4" HP	250
10001549	31311	1" HP	550

Рабочие параметры в режиме распределения

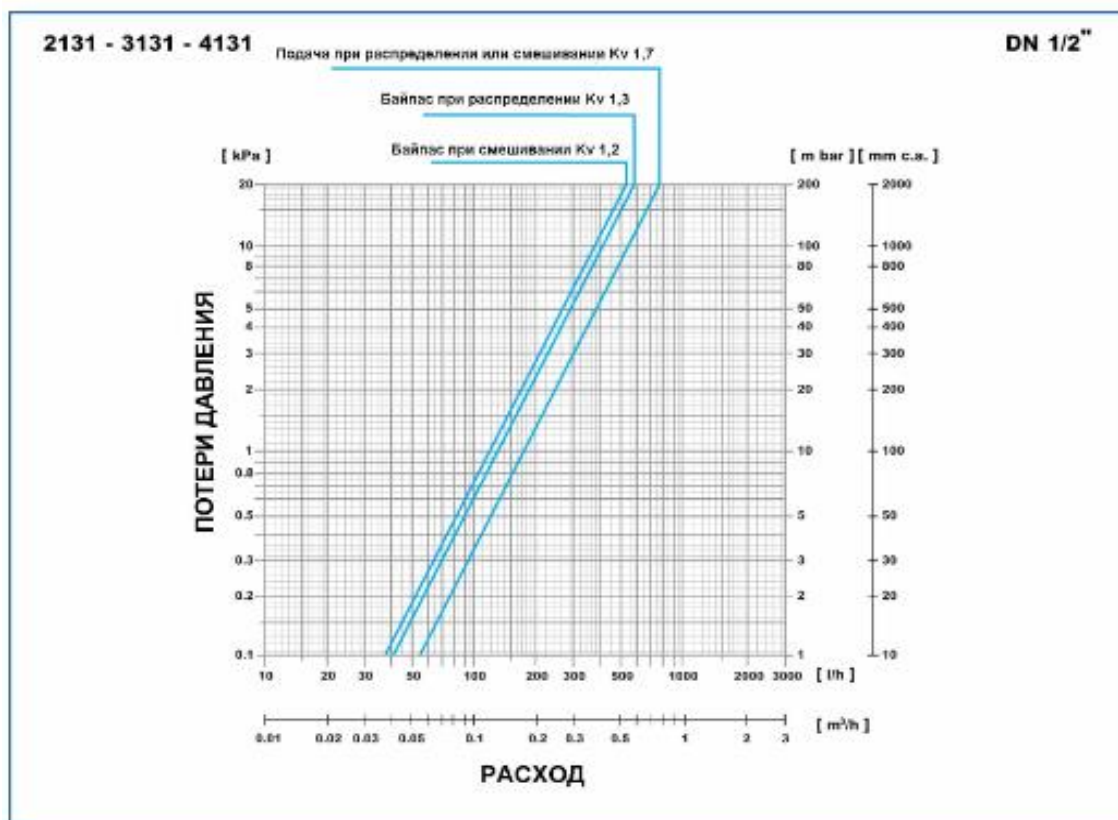
Артикул	Тип	Kvs	Kv байпаса	ΔP_{max} бар	ΔP_s бар
10001546	313112	1,7	1,3	0,8	2,5
10001547	313134	2,8	1,8	0,7	1,5
10001549	31311	4,5	3,1	0,6	0,7

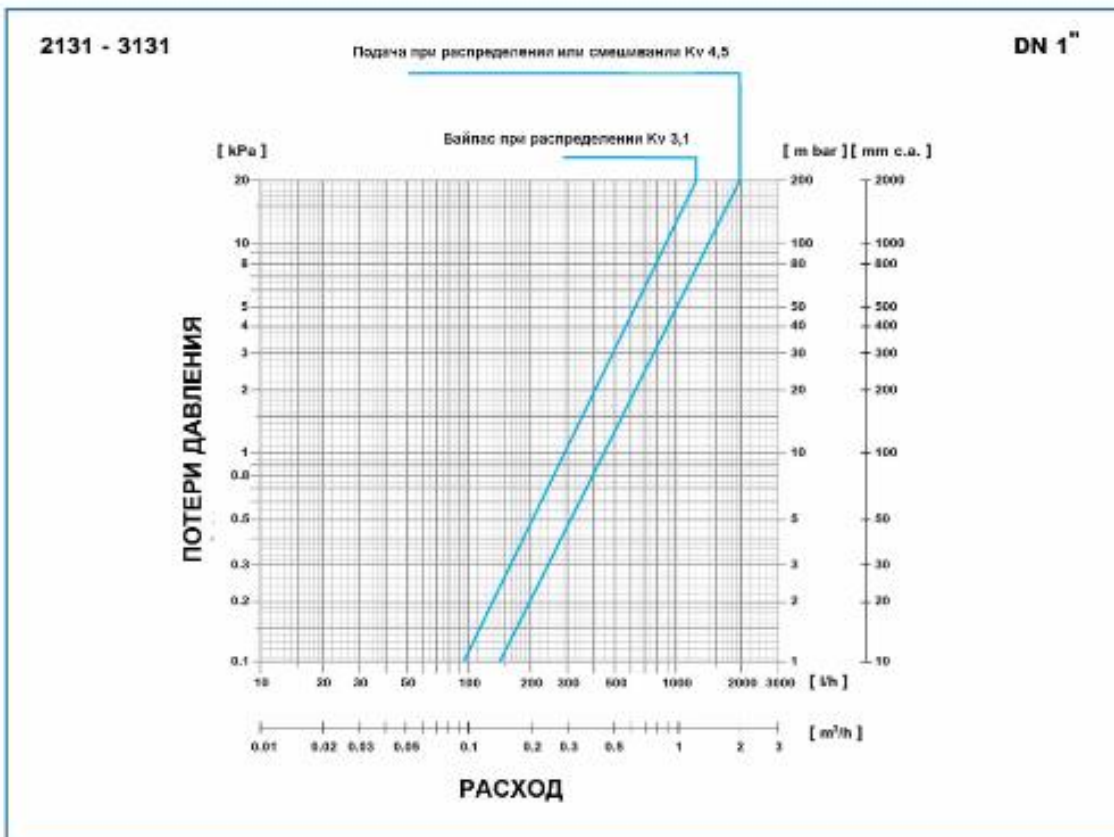
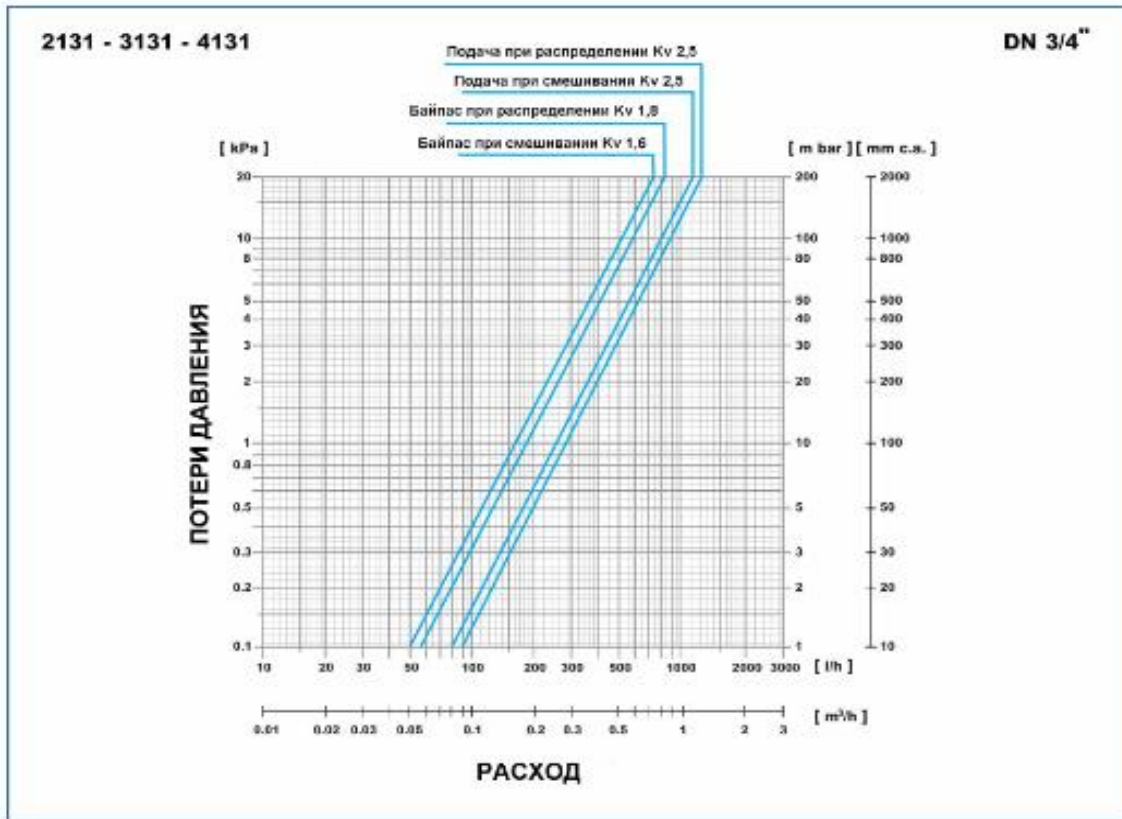
Рабочие параметры в режиме смешения

Артикул	Тип	Kvs	Kv байпаса	ΔP_{max} бар	ΔP_s бар
10001546	313112	1,7	1,2	0,7	2,0
10001547	313134	2,5	1,6	0,5	1,0
10001549	31311	4,5	3,1	0,4	0,7

- ΔP_{max} максимальный перепад давления на полностью открытом клапане при уровне шума < 38 dBA.
- ΔP_s максимальный перепад давления на концах полностью закрытого клапана, при котором клапан сможет открыться (за счет пружины).

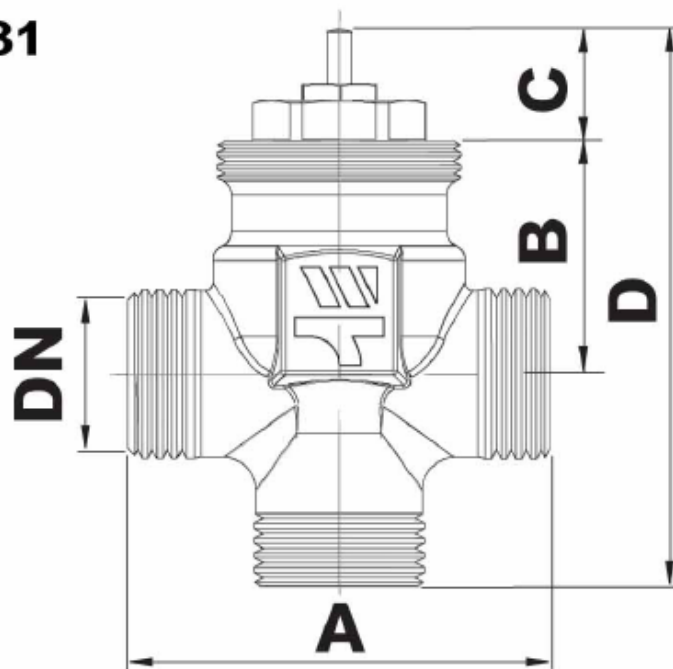
Диаграмма расхода – потеря давления





Размеры

3131



Артикул	Тип	DN	A	B	C	D
10001546	313112	1/2" HP	52	29	13,5	68,5
10001547	313134	3/4" HP	56	28	13,5	69,5
10001549	31311	1" HP	82	38	13,5	92,5

Монтаж

Выбор клапанов для управления фанкойлами определяется типом системы отопления или кондиционирования, а также необходимыми расходами и возможными потерями давления.

Перед монтажом клапана убедитесь, что в трубах не осталось мусора, шлаков и окалины.

Не рекомендуется устанавливать клапан сервоприводом вниз.

Подтверждение соответствия

Декларация соответствия ТС N RU Д-ДЕ.ММ04.В.06608 **ТР ТС 010/2011** «О безопасности машин и оборудования» действительна до 29.04.2019.

Условия хранения и транспортировки

Изделие должно храниться в оригинальной упаковке при температурах от 0 до 50°С. Условия хранения и транспортировки гидравлического разделителя должны соответствовать требованиям ГОСТ 15150.

Утилизация

Утилизация изделия (переплавка, захоронение, перепродажа) производится в порядке, установленном соответственными Законами по охране окружающей среды стран Таможенного Союза.

Гарантийные обязательства

Гарантийный срок на гидравлический разделитель составляет 12 месяцев с дня продажи. Гарантия осуществляется силами сервис центров компаний партнёров компании Watts Industries и распространяется на дефекты, возникшие по вине Производителя.

ГАРАНТИЙНЫЙ ТАЛОН

N	ТИП	АРТИКУЛ	КОЛ-ВО	ПРИМЕЧАНИЕ

Название, адрес торгующей организации:

Продавец: _____ М.П. _____ печать торгующей организации

Дата продажи _____

Рекламации и претензии к качеству товара принимаются сервис центрами официальных дилеров компании Watts Industries на территории Таможенного Союза.

При предъявлении претензии к качеству товара покупатель предоставляет следующие документы:

1. Заявление в произвольной форме, в котором указывается:
 - наименование организации или покупателя
 - фактический адрес покупателя и контактный телефон
 - краткое описание параметров системы, где использовалось изделие
 - краткое описание дефекта
2. Документ, свидетельствующий о покупке изделия (накладная)
3. Настоящий гарантийный талон

Отметка о возврате или обмене товара:

Дата: «__» _____ 201__ г.